



**Equiassiste**®

Empresa Certificada



Management System  
ISO 9001:2015  
www.tuv.com  
ID: 910504921



[www.equiassiste.pt](http://www.equiassiste.pt)

## Elevador 2 colunas, sem base, 5,5 Ton.

**SPACE**



APROVADO

O cabo de sincronização pode ser encastrado no chão.

SDE 2255 LIKTA  
2 Motores  
Sem base  
**5,5** Ton.

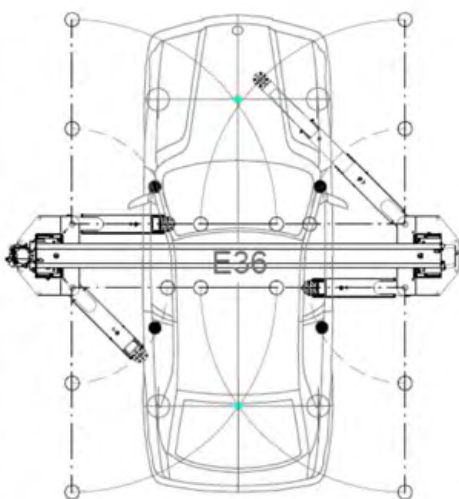


VW Crafter

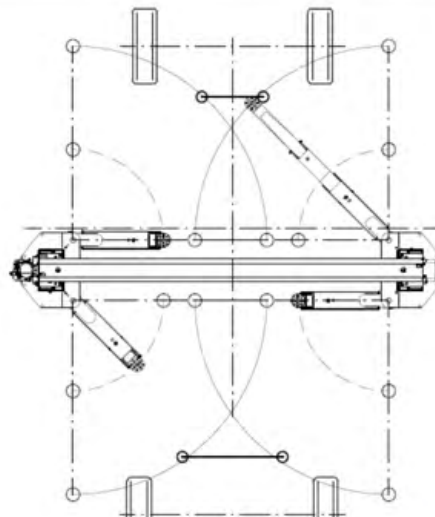


Smart Fortwo

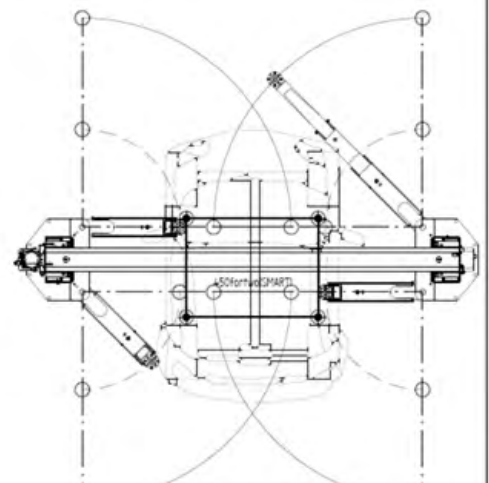
Utilização versátil em qualquer tipo de veículo...  
...desde uma VW Crafter, a um Smart Fortwo!



BMW Série 3



VW Crafter



Smart Fortwo

**Equiassiste** - Técnicas e Equipamentos para Oficinas Auto, Lda.

Rua do Lameiro 559 - Oliveira do Douro - 4430-444 V.N.Gaia - Portugal Tel:00 351 227 877 150 Fax:00 351 227 877 160

[www.equiassiste.pt](http://www.equiassiste.pt) - [equiassiste@equiassiste.pt](mailto:equiassiste@equiassiste.pt)



# Equiassiste®

Empresa Certificada



Management System  
ISO 9001:2015  
www.tuv.com  
ID 9108094821



www.equiassiste.pt

## Elevador 2 colunas, sem base, 5,5 Ton.

### SPACE



APROVADO



VW Crafter



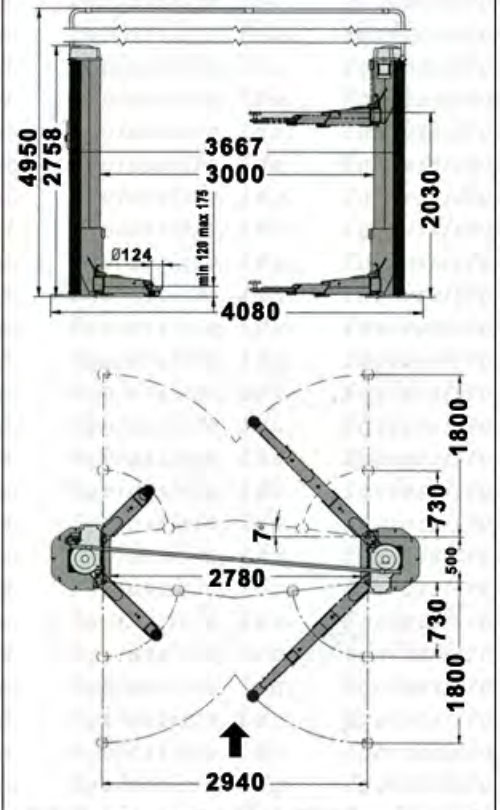
Smart Fortwo

# 5,5 Ton. 2 Motores Sem base

SDE 2255 LIKTA

2 Motores Sem base

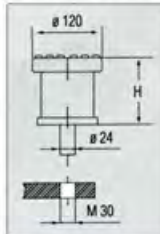
SDE 2255LIKTA



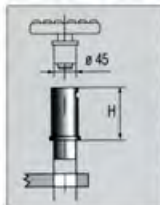
2 Braços de 2 extensões + 2 Braços de 3 extensões

- » Elevador homologado CE
- » Comandos de baixa tensão
- » Altura de subida superior a 2 M
- » Motores especiais de alto rendimento para garantir potência e duração elevada durante muito tempo. Fornecido com térmicos de protecção.
- » Fusos em aço de alta qualidade fabricado a frio.
- » Fêmeas principais, e de segurança, em bronze de alta qualidade.
- » Lubrificação permanente e automática das fêmeas de modo a garantir uma lubrificação eficaz e necessária durante os constantes movimentos de subida e descida.
- » "Carro" de braços exterior à coluna, guiado em 10 pontos por patins de baixa fricção, que assegura uma subida equilibrada e firme mesmo em condições de carga assimétrica impedindo transmissão de folgas aos fusos e às fêmeas.
- » Bloqueador e desbloqueador de braços automático.

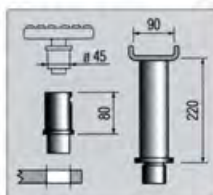
### Prolongamentos opcionais



S 121A19 (H=80MM)  
S 121A18 (H=120MM)  
S 121A7 (H=200MM)



4 Prolongamentos especiais para:  
Fiat Ducato,  
Peugeot Boxer,  
Citroen Jumper  
S 224A3 (H=80MM)  
S 224A4 (H=140MM)



2+2 Prolongamentos especiais para:  
Mercedes Sprinter  
VW CRAFTER  
Ford Transit  
S 370A17

**\*Pague em 60 prestações mensais de 130,31€**

**\*Sujeito a aprovação**

Equiassiste - Técnicas e Equipamentos para Oficinas Auto, Lda.

Rua do Lameiro 559 - Oliveira do Douro - 4430-444 V.N.Gaia - Portugal Tel:00 351 227 877 150 Fax:00 351 227 877 160

www.equiassiste.pt - equiassiste@equiassiste.pt